



Designed for Fun, Built to Last™

BRUSHED STAINLESS STEEL 3-SHADE BILLIARD LIGHT ASSEMBLY INSTRUCTIONS



**Please Do Not Hesitate to
Contact Our Consumer Hotline
at 800-759-0977
with Any Questions That May
Arise During Assembly or
Use of This Product!**

THANK YOU!

Thank you for purchasing this product. We work around the clock and around the globe to ensure that our products maintain the highest possible quality. However, in the rare case of issues during assembly or use of this product, please contact our Consumer Hotline at **800-759-0977** for immediate assistance before contacting your retailer. Please read the warranty information at the back of these assembly instructions for further details.

ASSEMBLY TIPS

IMPORTANT! PLEASE READ THESE ASSEMBLY INSTRUCTIONS IN ENTIRETY BEFORE ASSEMBLING YOUR PRODUCT.

1. Find a clean, level surface to begin the assembly of your game table. We recommend that two adults work together to assemble this game. You may want to carefully cut or tear the four corners of the box so that the bottom of the box can be used as your work surface.
2. Remove all of the contents from box and verify that you have all of the parts shown on the Parts List before you begin assembly. **Note: Some parts may be pre-installed or pre-assembled.**
3. Some figures or drawings may not look exactly like product.
4. **When installing parts that have more than one screw or bolt, hand tighten all screws or bolts in place before final tightening with screwdriver or wrench.**
5. Electric screwdrivers may be helpful during assembly; however, please set a **low torque** and use extreme caution because screws may be stripped or overtightened, resulting in damaged parts, if the electric screwdriver's torque is set too high.



CARE AND USE

1. This product is intended for **INDOOR** use only.

PARTS IDENTIFIER (NOT TO SCALE)



A Plastic Anchor x4 pcs, NGP6134**



B Mounting Bracket x2 pcs, NGP6134**



C Screw x4 pcs, NGP6134**



**Items included in Hardware Pack, NGP6134

D Mounting Cap x2 pcs, NGP2079



E Lampshade Ring x3 pcs, NGP6136



F End Caps x2 pcs, NGP2080



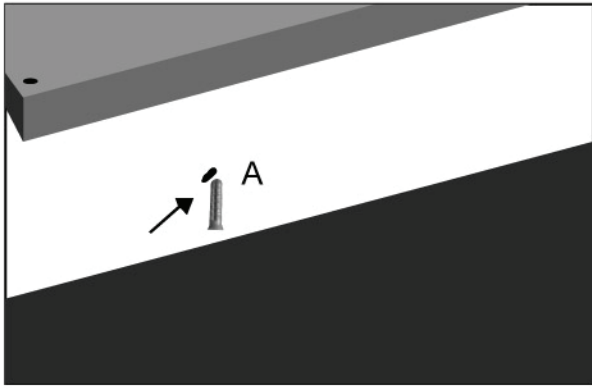
G Chain x2 pcs, NGP6138



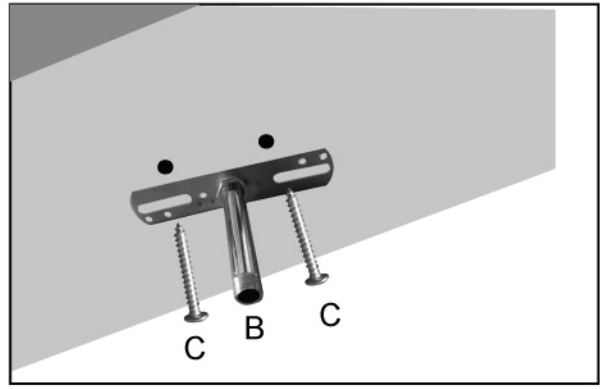
A license electrician is recommended for installation

For replacement parts please call 800-759-0977.

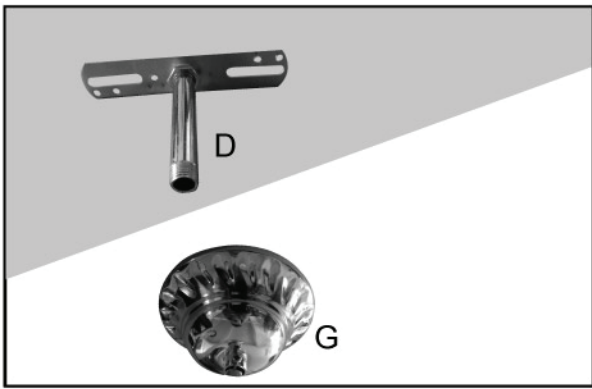
ASSEMBLY INSTRUCTIONS



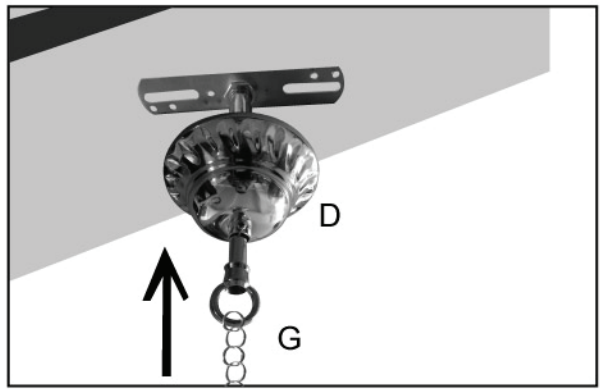
Step 1: Determine position light will hang and mark locations on ceiling so mounting chains hang straight. Try to hit a ceiling joist. If not, use Bracket as template, mark and drill holes for Plastic Anchors.



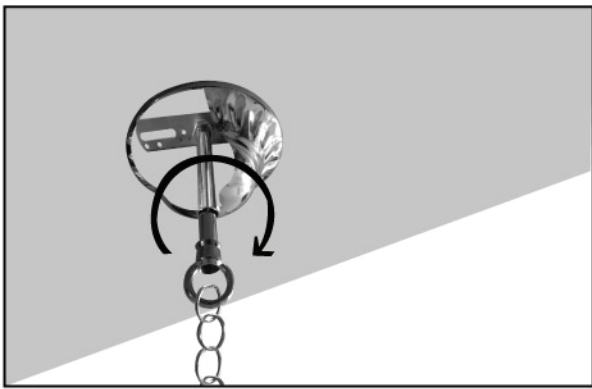
Step 2: One Bracket will screw to the ceiling. *Note: at least one Bracket will mount to an existing or installed electrical box to provide power. Please consider this when selecting location.



Step 3: Screw Mounting Cap onto Bracket pipe extension until flush with ceiling.



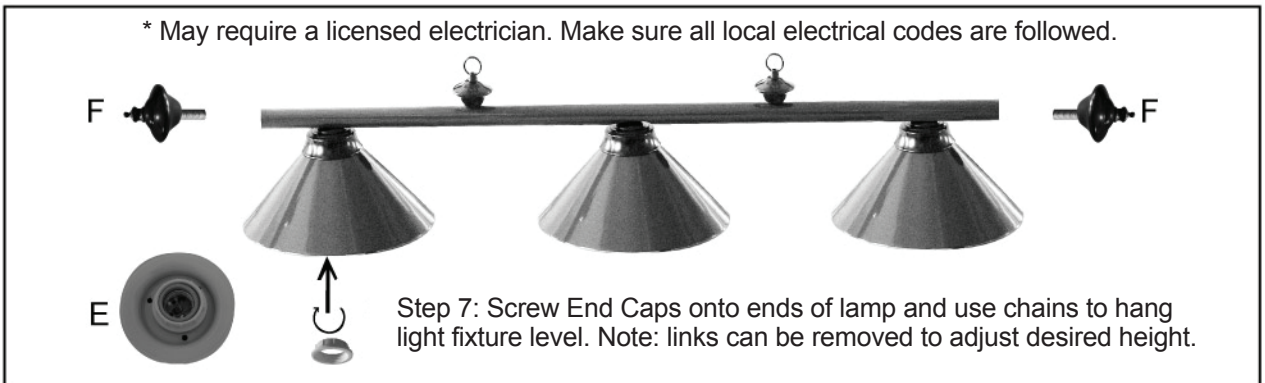
Step 4: Insert the Mounting Cap Bolt through Mounting Cap.



Step 5: Screw Mounting Cap Bolt into pipe extension.



Step 6: Attach lamp shades using rings as shown below.



180-DAY LIMITED WARRANTY

This product is warranted to the original purchaser to be free from defects in material or workmanship for a period of 180 days from the date of the original retail purchase.

This warranty does not cover defects or damage due to improper installation, alteration, accident or any other event beyond the control of the manufacturer. Defects or damage resulting from misuse, abuse or negligence will void this warranty. This warranty does not cover scratching or damage that may result from normal usage.

This product is not intended for institutional or commercial use; the manufacturer does not assume any liability for such use. Institutional or commercial use will void this warranty.

This warranty is nontransferable and is expressly limited to the repair or replacement of the defective product. During the warranty period, the manufacturer shall repair or replace defective parts at no cost to the purchaser. Shipping charges and insurance are not covered and are the responsibility of the purchaser. Labor charges and related expenses for removal, installation or replacement of the product or components are not covered under this warranty.

The manufacturer reserves the right to make substitutions to warranty claims if parts are unavailable or obsolete.

The manufacturer shall not be liable for loss of use of the product or other consequential or incidental costs, expenses or damages incurred by the consumer of any other use. The user assumes all risk of injury resulting from the use of this product.

This warranty is expressly in lieu of all other warranties, expressed or implied, including warranties of merchantability or fitness for use to the extent permitted by Federal or state law. Neither the manufacturer nor any of its representatives assumes any other liability in connection with this product.

All warranty claims must be made through the retailer where the product was originally purchased. A purchase receipt or other proof of date of purchase will be required to process all warranty claims. The model number and part numbers found within the assembly instructions will be required when submitting any parts requests or warranty claims.

For further warranty information or inquiries, please call 800-759-0977



Designed for Fun, Built to Last™

ACIER INOXYDABLE BROSSÉ 3-LAMPE DE BILLARD INSTRUCTIONS D'ASSEMBLAGE



Contactez notre
service à la clientèle au
800-759-0977
avec des questions sur le montage
ou l'utilisation de ce produit.

MERCI!

Merci d'avoir acheté notre produit. Nous travaillons 24 heures sur 24, partout dans le monde, à garantir que nos produits sont de la meilleure qualité possible. Toutefois, dans les rares cas de problèmes lors du montage ou de l'utilisation de ce produit, se il vous plaît communiquer avec notre service à la clientèle au **800-759-0977** pour une aide immédiate avant de contacter votre revendeur. Pour obtenir de plus amples renseignements, veuillez lire l'information relative à la garantie au verso de ce guide d'instructions.

INSTRUCTIONS D'ASSEMBLAGE

IMPORTANT! VEUILLEZ LIRE, EN ENTIER, TOUTES LES INSTRUCTIONS AVANT D'ASSEMBLER VOTRE PRODUIT.

1. Trouver une surface propre et plane, pour commencer le montage de votre table de jeu. La table s'assemble à l'envers pour être ensuite retournée sur ses pieds, une fois l'assemblage complété. Cette table est lourde et nécessite au moins deux adultes forts pour la soulever et la retourner.
2. Retirez le contenu de la boîte, avant de commencer l'assemblage, assurez-vous d'avoir toutes les pièces telles que listées et illustrées au tableau d'identification. **Avis : certaines pièces sont préassemblées ou préinstallées.**
3. Certaines illustrations ou dessins peuvent ne pas ressembler au produit que vous avez acheté.
4. **Quand vous fixez en place une pièce avec plus d'une vis ou écrou, veuillez, en premier, les visser à la main et terminer la fixation avec un tournevis ou une clé.**
5. Un tournevis électrique peut être utile lors de l'assemblage, mais veuillez le régler à **basse torque** et l'utiliser avec prudence; si la torque est trop élevée, la vis peut se défaire ou être trop serrée.



ENTRETIEN ET USAGE

1. Ce produit doit être utilisé **À L'INTÉRIEUR** seulement.

IDENTIFICATION DES PIÈCES (pas à l'échelle)



A ancrage en plastique x4 pcs, NGP6134**



B support de montage x2 pcs, NGP6134**



C vis x4 pcs, NGP6134**



**Items included in Hardware Pack, NGP6134

D capuchon de montage x2 pcs, NGP2079



E anneau de l'abat-jour x3 pcs, NGP6136



F embout x2 pcs, NGP2080

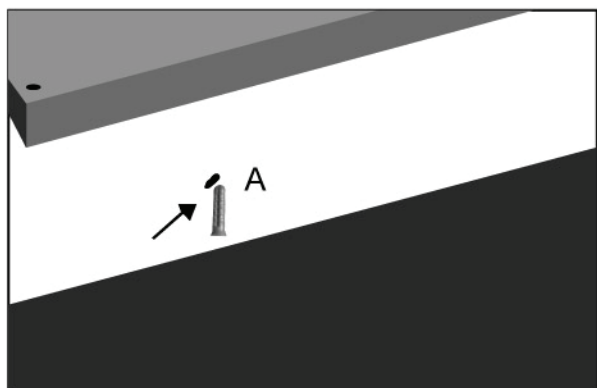


G chaîne x2 pcs, NGP6138

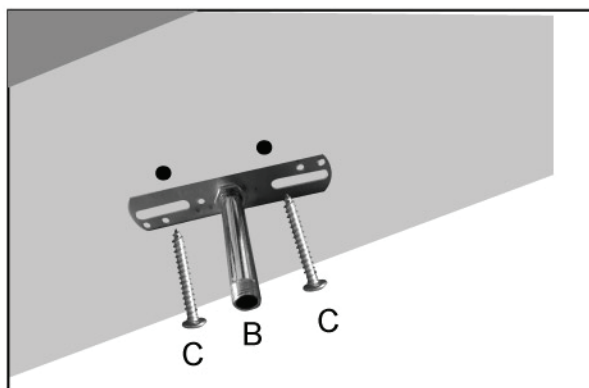


un électricien de licence est recommandé pour l'installation
Pour commander les pièces de remplacement, téléphonez au 1 800 759-0977.

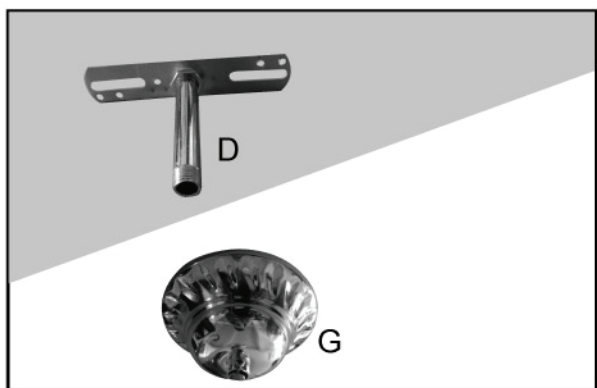
INSTRUCTIONS D'ASSEMBLAGE



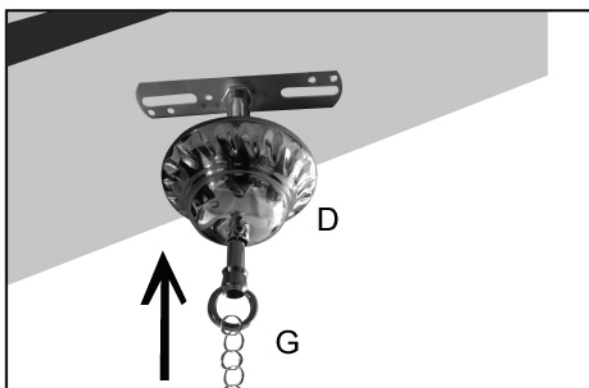
Étape 1: Déterminer la position de lumière se bloque et marquer les emplacements sur des chaînes de montage plafond afin pendent droite. Essayez de frapper une solive du plafond. Sinon, utilisez le support comme gabarit, marquer et percer les trous pour les ancrages en plastique.



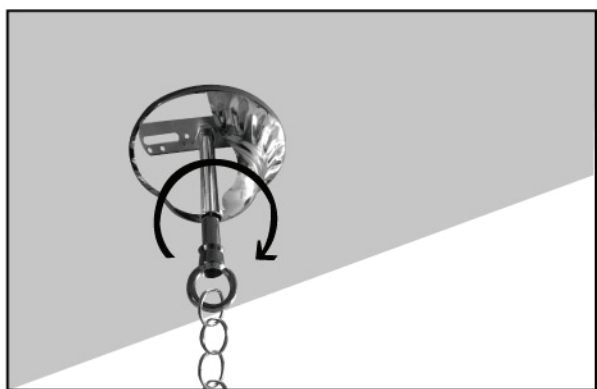
Étape 2: Un support sera visser au plafond. * Remarque : au moins un support va monter à une boîte électrique existant ou installé pour fournir de l'énergie. S'il vous plaît tenir compte lors que sélection de l'emplacement.



Étape 3: Vis capuchon de montage sur l'extension du tuyau de support de montage jusqu'à ras du plafond.



Étape 4: Insérez le boulon de capuchon de montage passant par le capuchon de montage.



Étape 5: Vis le boulon de capuchon de montage dans extension de tuyau.



Étape 6: Fixez les anneau de l'abat-jour comme indiqué ci-dessous.

* Peut nécessiter un électricien agréé. Assurez-vous que tous les codes locaux électriques sont suivies.



Étape 7: Vis embouts sur les extrémités de la lampe et de l'utilisation des chaînes pour accrocher niveau de luminaire. Remarque : les liens peuvent être enlevés pour ajuster la hauteur désirée.

GARANTIE LIMITÉE DE 180 JOURS

La garantie du produit est valide pour l'acheteur original en ce qui a trait aux pièces défectueuses ou à la main-d'œuvre pour une période de 180 jours de la date d'achat.

Cette garantie n'est couverte pas les dommages causés par accident, par modification, par une installation défectueuse ou tout autre événement hors du contrôle du fabricant. Tout défaut ou dommage résultant de la négligence ou d'une mauvaise utilisation annule cette garantie. La présente garantie ne couvre pas les égratignures ou les dommages attribuables à un usage normal.

Ce produit n'est pas destiné à un usage institutionnel ou commercial; le fabricant décline toute responsabilité pour une telle utilisation. Un usage institutionnel ou commercial annule cette garantie.

Cette garantie est non transférable et est expressément limitée à la réparation ou au remplacement du produit défectueux. Au cours de la période de garantie, le fabricant s'engage à remplacer et à réparer les pièces défectueuses sans frais pour l'acheteur. Les frais d'assurance et d'expédition ne sont pas couverts et sont à la charge de l'acheteur. Les frais de main-d'œuvre et les dépenses liées au déplacement, à l'installation ou au remplacement du produit ou de ses composantes ne sont pas couverts par cette garantie.

Le fabricant se réserve le droit de faire des substitutions de recours en garantie si la pièce n'est pas disponible ou obsolète.

Le fabricant décline toute responsabilité liée à la perte d'utilisation ainsi que tous les autres coûts directs ou indirects, frais ou dommages encourus par le consommateur qui aurait été causés par une autre utilisation. L'utilisateur assume tous les risques de dommage résultant de l'utilisation de ce produit.

Cette garantie tient lieu expressément de toute autre garantie, exprimée ou implicite, y compris les garanties de qualité marchande ou d'adaptation à un emploi particulier dans la mesure permise par les lois fédérales ou provinciales. Ni le fabricant, ni aucun de ses représentants n'assument aucune autre responsabilité en rapport avec ce produit.

Toute réclamation doit être faite par le détaillant où le produit a été acheté. Une facture ou autre preuve d'achat est nécessaire pour traiter toutes les réclamations de garantie. Le numéro de modèle et les numéros de référence figurant dans les instructions d'assemblage seront exigés lors de la soumission de demande de pièces ou de recours en garantie.

Pour plus d'information ou pour toute question, veuillez téléphoner au 1 800 759-0977.